

EC Motory PMC-H4, T4, T5

Popis připojení



Verze 1.01, revize 2009-11-16

PMControl s.r.o.

1. Motory PMC-H4, T4, T5

EC motory řady PMC-H4, T4, T5 jsou motory s vestavěnou řídicí elektronikou, která zajišťuje všechny funkce těchto servomotorů. Rozhraní pro řízení je realizováno modulem interfacu EC113. Fyzicky jsou řídicí a vstupně / výstupní vodiče vyvedeny kabelem z těla motoru.

V tomto manuálu je popsán modul EC113 včetně zapojení řídicích vodičů a jejich barev.

2. Popis IO modulu EC113

IO modul EC113 je univerzální interface, který pokrývá oblasti aplikací od nejjednoduššího řízení logickými signály (2x vstup, 1x výstup) až po řízení po sběrnici CAN. Zachovává možnost řízení, nastavení a diagnostiky motoru přes rozhraní RS232 z počítače PC nebo PLC.

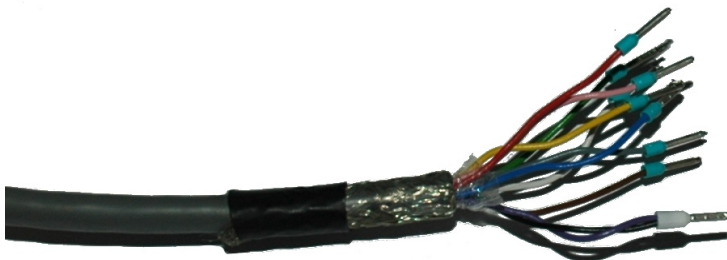
EC113 zajišťuje galvanické oddělení vstupních a výstupních signálů EC Motoru a přizpůsobení napěťových úrovní.

3. Vlastnosti

- 1 x RS-232 s rychlostí max. 38400Bd
- 1 x CAN, rychlost max. 1Mb/s
Alternativně využít jako 1 x logický výstup max. 30V/20mA
- 1 x logický vstup 10 - 24V
- 1 x logický / analogový vstup 10 - 24V / 0 - 10V
- Galvanické oddělení motoru 4kV
- Galvanicky oddělené země vstupů a komunikačních linek (GND, GNDX)
- Externí napájení 10 - 24V DC
Volitelně interní napájecí zdroj 12V/60mA (**varianta EC113Z**)

4. Zapojení vodičů sdělovacího kabelu

Sdělovací kabel bývá zpravidla ukončen dle přání zákazníka konektorem nebo ochrannými dutinkami pro zapojení do svorkovnice.



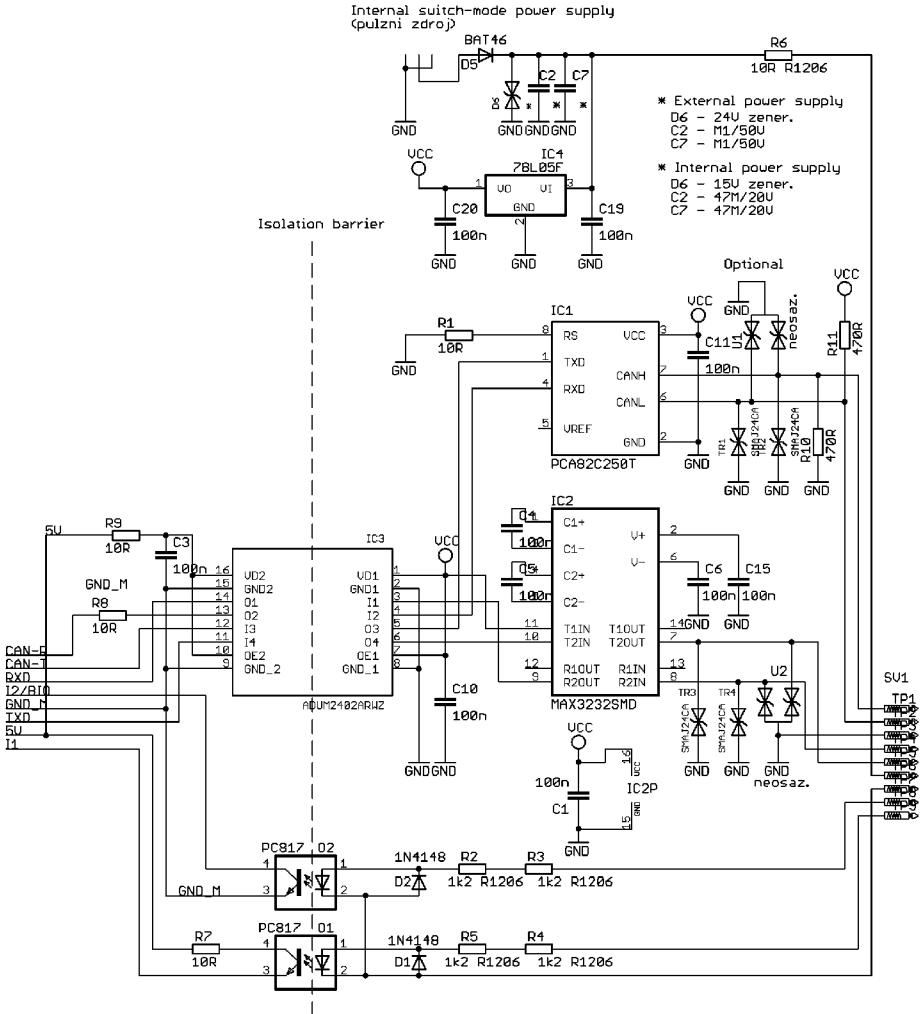
č.	barva	funkce
1	Růžová / Pink	UDC 12 - 24V
2	Zelená / Green	GND
3	Hnědá / Brown	CAN L
4	Bílá / White	CAN H
5	Zelená / Green	GND
6	Šedá / Gray	TxD (výstup dat)
7	Žlutá / Yellow	RxD (vstup dat)
8	Modrá / Blue	BIO (log. vstup)
9	Červená / Red	ADC_IN (analog. vstup)
10	Černá / Fialová / Black / Violet	GND_X

5. Zapojení vodičů napájecího kabelu ~230V



č.	barva	funkce
1	Modrá / Blue	N
2	Hnědá / Brown	L
3	Zelenožlutá / Green-Yellow	PE

6. Schema IO modulu EC113



SV1 - wire connection

PIN	FUNKCE / FUNCTION	BARVA / COLOUR
1	CAN_H	BILA / WHITE
2	CAN_L	HNEDA / BROWN
3	GND	ZELENA / GREEN
4	RxD	ZLUTA / YELLOW
5	TxD	SEDA / GRAY
6	UDC 12-24V	RUZDVA / PINK
7	GNDX	FTALOVA / VIOLET
8	IN1 12-24V (Enable)	MODRA / BLUE
9	IN2 12-24V (OT, ADC)	CERVENA / RED

PMControl s.r.o.

TITLE: EC113-11

Document Number: _____

REV: _____

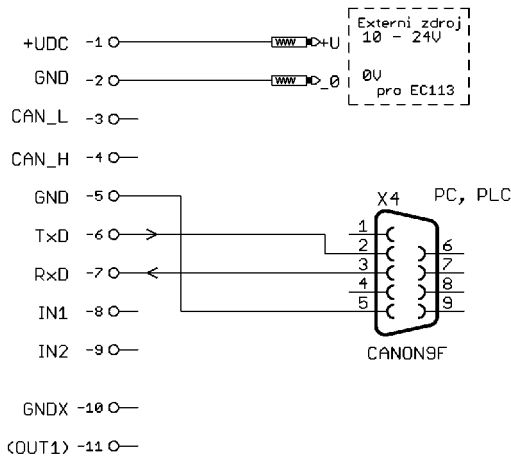
Date: 1/12/2007 11:15:41

Sheet: 1/1

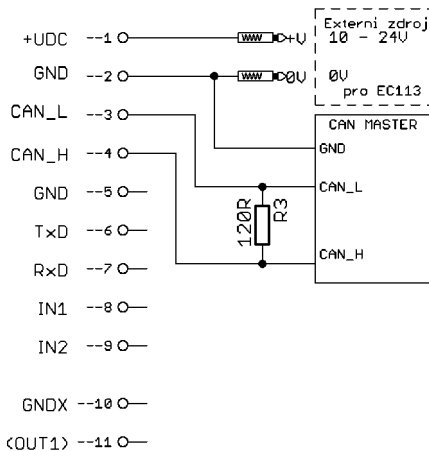
7. Příklady zapojení

- Příklady zapojení jsou pro varianty EC113 a EC113Z společné.
- EC113 vyžaduje externí napájecí zdroj 10 - 24V (svorky 1 a 2).
- EC113Z je napájen vlastním interní napájecí zdrojem.
- Interní zdroj není zkratuvzdorný (zkrat max. 1s).
- Svorky GND a GNDX jsou galvanicky oddělené.
- Při použití jediného zdroje je nutno je spojit.

7.1. Připojení PC nebo PLC přes RS-232

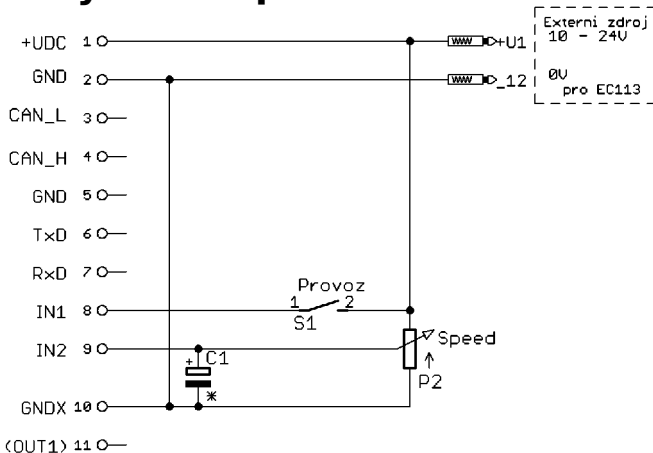


7.2. Připojení sběrnice CAN



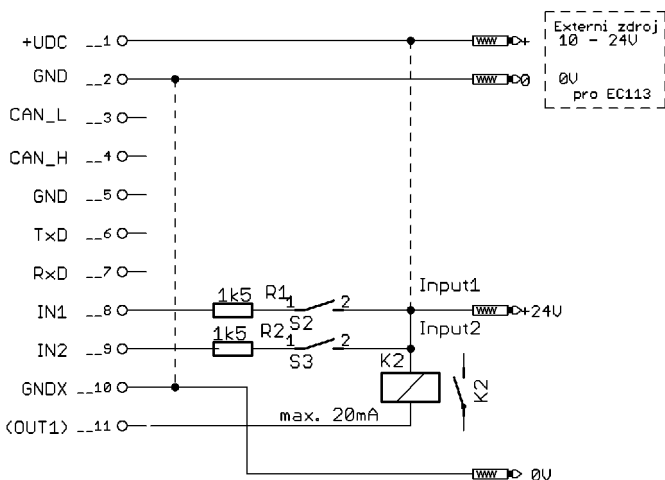
- Sběrnici CAN je možné využít pouze není-li připojen optodělovač OUT1.
- R3 je ukončovací odpor sběrnice, zapojte dle konfigurace celé sběrnice.

7.3. Řízení rychlosti potenciometrem




- Potenciometr P2 nastavuje rychlost otáčení. Hodnota 5 - 10kΩ/N.
- Spínač S1 ovládá chod motoru. Rozběh i zastavení probíhá po definované rampě.
- Při delších vodičích k P2 nebo při problémech se stabilitou je vhodné zařadit C1 s hodnotou 4M7/35V.

7.4. Řízení logickými vstupy



- Předpokládá použití optooddělovače OUT1, není možné využít CAN.
- GNDX je galvanicky oddělena od GND.
- Při napájecím napětí 24V je vhodné zařadit R1 a R2 (1kΩ).
- Max. zatěžovací proud optooddělovače je cca 20mA.

An aerial photograph of a rural landscape, showing a network of roads and fields. The fields are a mix of green and light blue, suggesting different crops or stages of growth. The roads are a light grey color, forming a grid-like pattern. The overall scene is a top-down view of a countryside.

PMControl s.r.o.
Krásnohorské 994
547 01 Náchod
tel.: +420 491 424 821
fax.: +420 491 424 821
e-mail: info@pmcontrol.cz
<http://www.pmcontrol.cz>