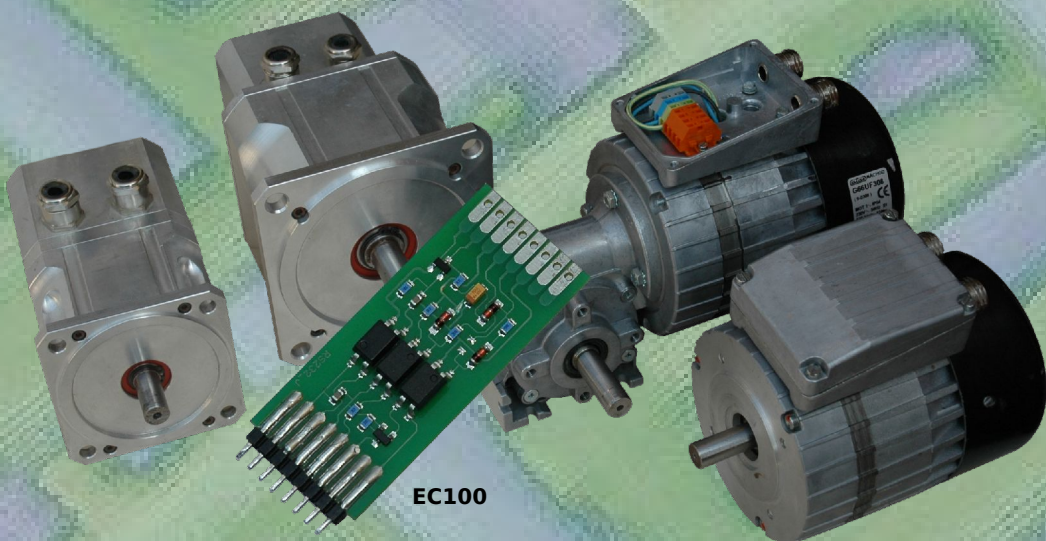


EC Motor IO Modul EC100



EC100

Verze 2.10, revize 2008-10-31

PMControl s.r.o.

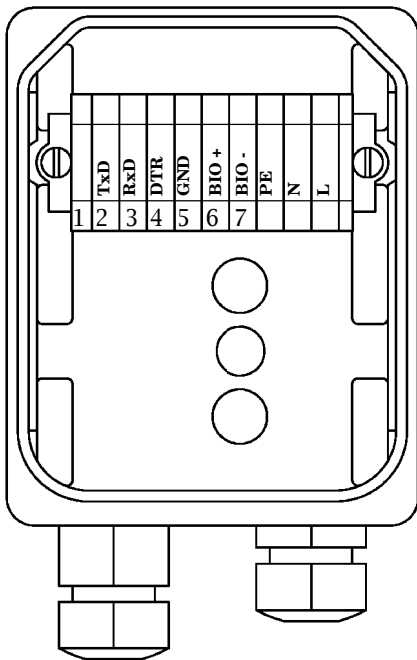
1. Popis IO modulu

IO modul EC100 je základní komunikační interface s jedním logickým vstupem. EC100 zajišťuje galvanické oddělení vstupních a výstupních signálů motoru a přizpůsobení napěťových úrovní. Umožňuje řízení, nastavení a diagnostiku motoru přes rozhraní RS232 z počítače PC nebo PLC.

2. Vlastnosti

- 1 x RS-232 s rychlostí max. 38400Bd
- 1 x logický vstup 10 – 24V
- Galvanicky oddělená zem vstupu a komunikační linky (GND, GNDX)

3. Zapojení svorek



Zapojení svorek motoru

- 1 nezapojena – u starších verzí nemusí být osazena
- 2 TxD PC: RxD (Canon9 – pin 2)
- 3 RxD PC: TxD (Canon9 – pin 3)
- 4 +5-15V PC: DTR (Canon9 – pin 4)
- 5 GND PC: GND (Canon9 – pin 5)

Zapojení vstupu BIO

- 6 BIO + (max. 24V)
- 7 BIO -

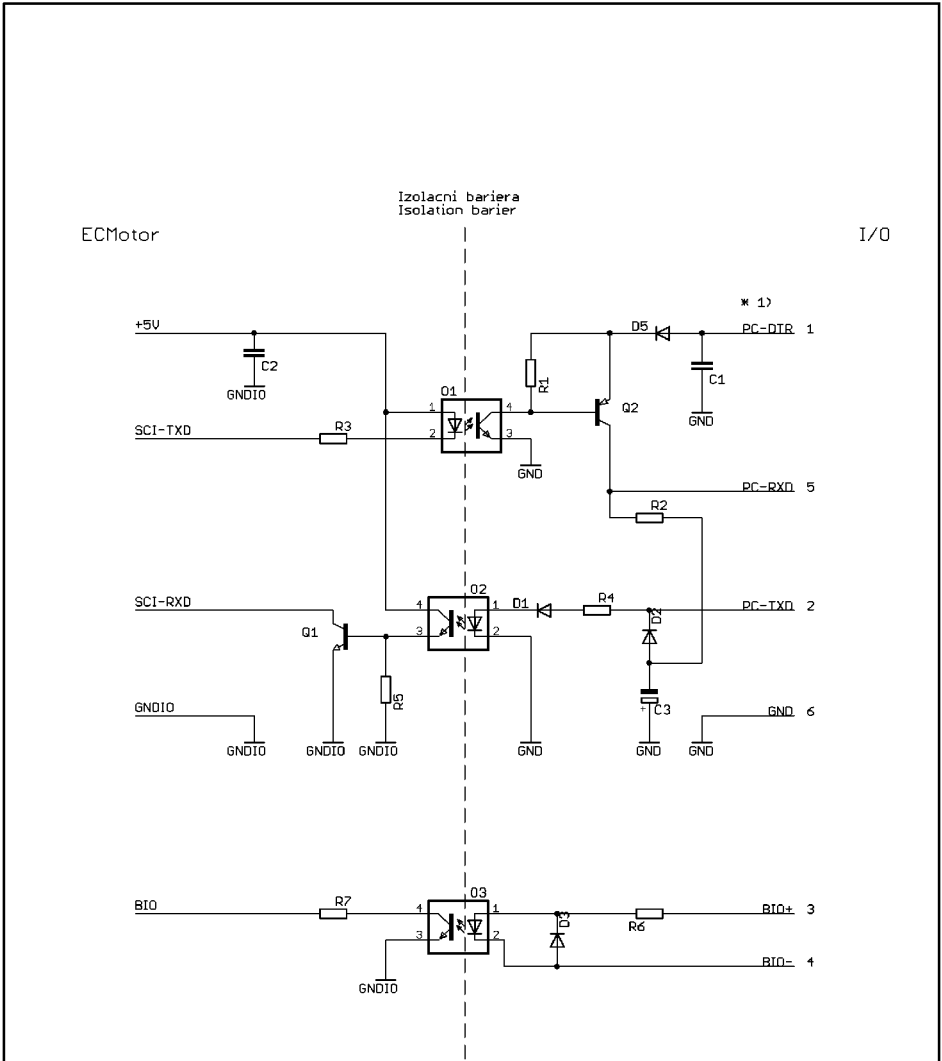
Sít'ové napájení

- PE ochranný vodič
N 230V / 50Hz
L 230V / 50Hz

Pozn.:

- Obvody RS-232 jsou napájeny přímo z portu počítače nebo PLC signály DTR a TxD. Úroveň signálu DTR musí být 5 až 10V, signál TxD v klidovém stavu musí mít napětí -5 až -10V. Viz schéma zapojení modulu EC100 (čísla pinů modulu EC100 neodpovídají číslům svorek).
- Pro komunikaci se dvěma motory lze bez dalších úprav spojit komunikační linky motorů paralelně.
- Svorka č. 1 není zapojena a u starších verzí motorů nemusí být vůbec osazena. Čísla svorek zůstávají stejná.

4. Schéma IO modulu EC100




1) Pro spravnou funkci je nutno dodržet napeti 5 - 10V
 For correct function the voltage must be in range 5 - 10V

SU1 - Wire connection			
PIN	FUNKCE / FUNCTION	BARVA / COLOUR	
1	DTR	ZLUTA / YELLOW	
2	TXD	HNEDEDA / BROWN	
3	BIO-	SEDA / GRAY	
4	BIO+	RUZOVA / PINK	
5	RxD	BIELA / WHITE	
6	GND	FIALOVA / VIOLET	
7	n.c.		
8	n.c.		

PMControl - Interface EC100	
TITLE: EC100	
Document Number:	REU: v1.9
Date: 1/10/2007 08:14:25	Sheet: 1/1

5. Seznam revizí dokumentu

2006-10-26	První verze popisu modulu EC100 (někdy chybně značeného jako EC110).	ver.: 1.90
2007-01-10	Jazykové korekce textu.	ver.: 1.91
2008-03-31	Výchozí verze návodu k samostatnému modulu EC100.	ver.: 2.00
2008-10-31	Aktualizováno zapojení svorkovnice. Přidáno upozornění, že čísla pinů modulu ve schématu neodpovídají číslicům svorek motoru. Přidán seznam revizí.	ver.: 2.10



PMControl s.r.o.
Krásnohorské 994
547 01 Náchod
tel.: +420 491 424 821
fax.: +420 491 424 821
e-mail: info@pmcontrol.cz
<http://www.pmcontrol.cz>