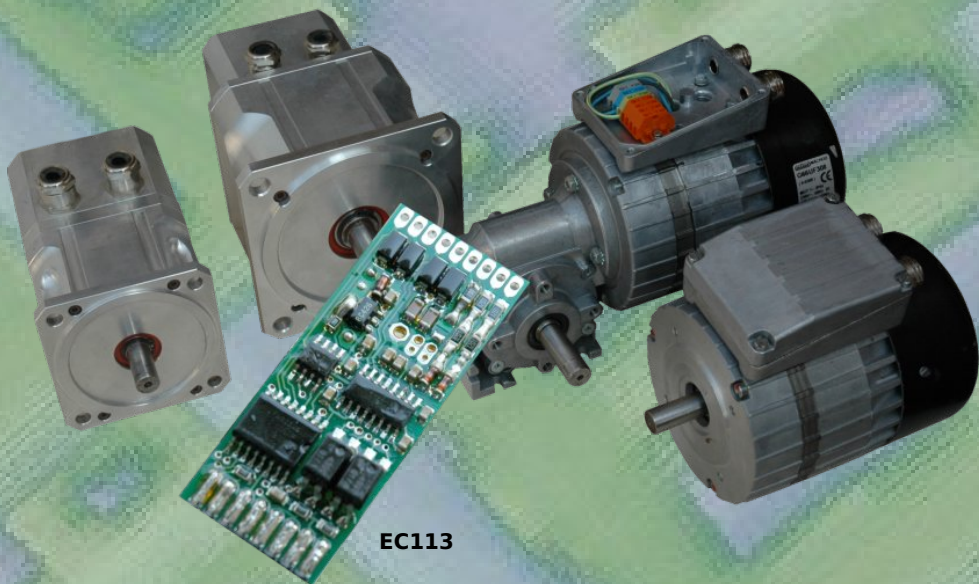


EC Motor IO Modul EC113



EC113

Verze 1.02, revize 2007-01-17

PMControl s.r.o.

1. Popis IO modulu

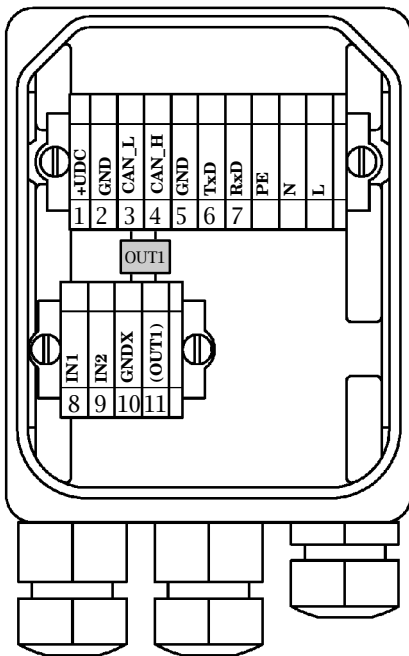
IO modul EC113 je univerzální interface, který pokrývá oblasti aplikací od nejjednoduššího řízení logickými signály (2x vstup, 1x výstup) až po komplexní řízení po sběrnici CAN. Zachovává možnost řízení, nastavení a diagnostiky motoru přes rozhraní RS232 z počítače PC nebo PLC.

EC113 zajišťuje galvanické oddělení vstupních a výstupních signálů EC Motoru a přizpůsobení napěťových úrovní.

2. Vlastnosti

- 1 x RS-232 s rychlostí max. 38400Bd
- 1 x CAN, rychlost max. 1Mb/s
Alternativně využít jako 1 x logický výstup max. 30V/20mA
- 1 x logický vstup 10 – 24V
- 1 x logický / analogový vstup 10 – 24V / 0 – 10V
- Galvanicky oddělené země vstupů a komunikačních linek (GND, GNDX)
- Externí napájení 10 – 24V DC
Volitelně interní napájecí zdroj 12V/60mA (**varianta EC113Z**)

3. Zapojení svorek



Sít'ové napájení

PE -oc hranný vodič
N - 230V / 50Hz
L - 230V / 50Hz

Externí / interní napájení

- 1 +UDC vstup 10 -24 V DC / výstup 12V, max. 60mA
- 2 GND

Zapojení RS-232

- 5 GND (-> PC Canon 9F - pin 5)
- 6 TxD (-> PC Canon 9F - pin 2)
- 7 RxD (-> PC Canon 9F - pin 3)

Zapojení CAN

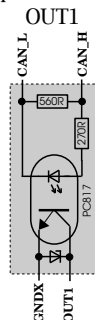
- 2,5 GND
- 3 CAN_L
- 4 CAN_H

Zapojení vstupů

- 8 IN1 12-24V (Enable)
- 9 IN2 12-24V (ADCIN 0 - 10V)
- 10 GNDX
- 11 (OUT1 max. 30V/20mA)

- Logický výstup jen s optoodělovačem OUT1
- Při napájení vstupů 24V je vhodné vřadit R 1k5 do série
- Pokud je osazen interní zdroj (EC113Z) nesmí být přivedeno vnějš napájecí napětí.

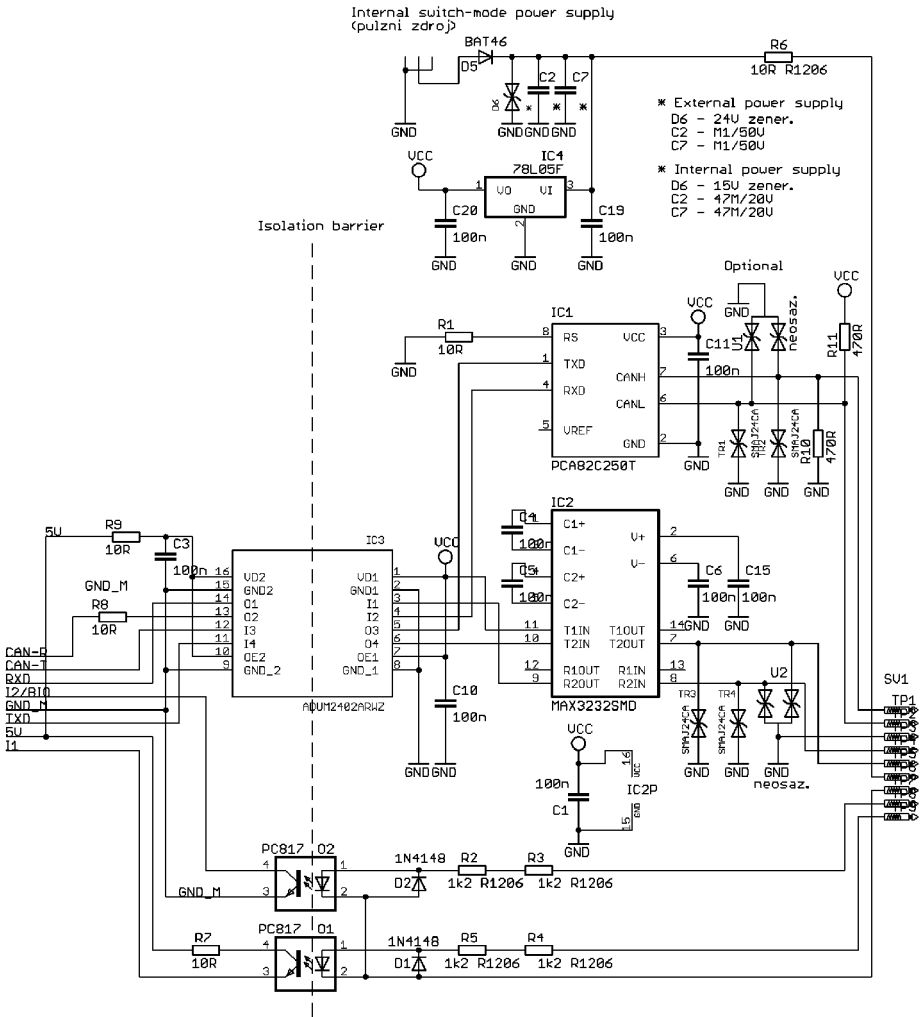
Zapojení optoodělovače



Pohled do svorkovnice motoru.

Kabelové průchodky - 2 nebo 3, podle provedení motoru.

4. Schema IO modulu EC113



SU1 - Wire connection

PIN	FUNKCE / FUNCTION	BARVA / COLOUR
1	CAN_H	BILA / WHITE
2	CAN_L	HNEDA / BROWN
3	GND	ZELENA / GREEN
4	RxD	ZLUTA / YELLOW
5	TxD	SEDA / GRAY
6	UCC 12-24V	RUZOVA / PINK
7	GNDX	FIALOVA / VIOLET
8	IN1 12-24V (Enable)	MODRA / BLUE
9	IN2 12-24V (OT, ADC)	CERVENA / RED

PMControl s.r.o.

TITLE: EC113-11

Document Number: _____

REV: _____

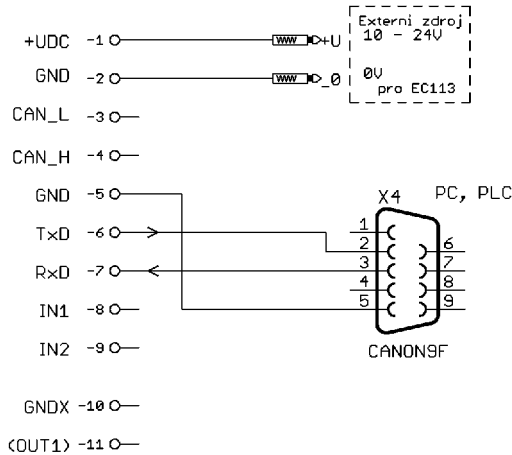
Date: 1/12/2007 11:15:41

Sheet: 1/1

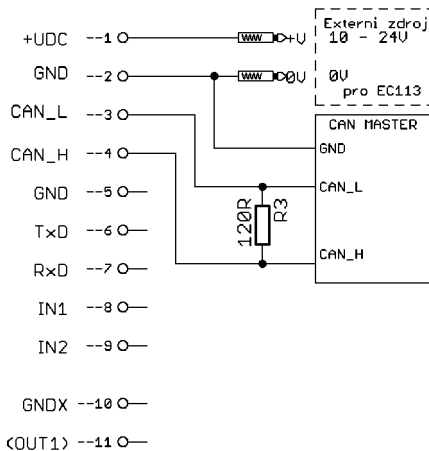
5. Příklady zapojení

- Příklady zapojení jsou pro varianty EC113 a EC113Z společné.
- EC113 vyžaduje externí napájecí zdroj 10 – 24V (svorky 1 a 2).
- EC113Z je napájen vlastním interní napájecí zdrojem.
- Interní zdroj není zkratuvzdorný (zkrat max. 1s).
- Svorky GND a GNDX jsou galvanicky oddělené.
- Při použití jediného zdroje je nutno je spojit.

5.1. Připojení PC nebo PLC přes RS-232

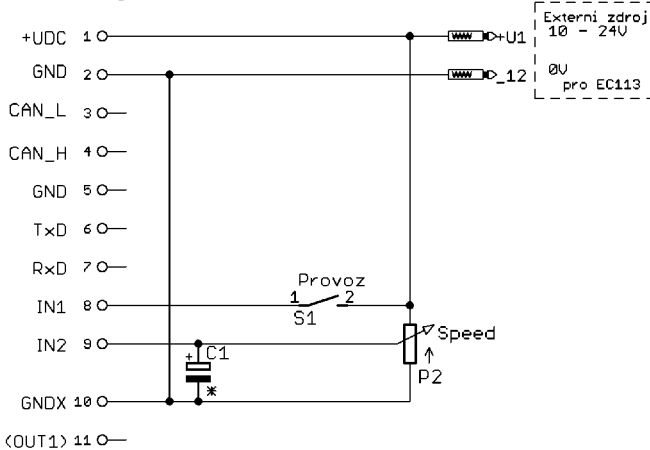


5.2. Připojení sběrnice CAN



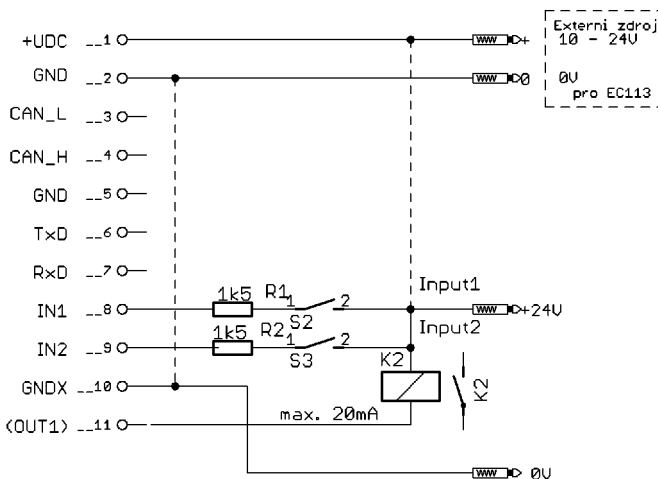
- Sběrnici CAN je možné využít pouze není-li připojen optodělovač OUT1.
- R3 je ukončovací odpor sběrnice, zapojte dle konfigurace celé sběrnice.

5.3. Řízení rychlosti potenciometrem



- Potenciometr P2 nastavuje rychlost otáčení. Hodnota 5 - 10kΩ/N.
- Spínač S1 ovládá chod motoru. Rozběh i zastavení probíhá po definované rampě.
- Při delších vodičích k P2 nebo při problémech se stabilitou je vhodné zařadit C1 s hodnotou 4M7/35V.

5.4. Řízení logickými vstupy



- Předpokládá použití optooddělovače OUT1, není možné využít CAN.
- GNDX je galvanicky oddělena od GND.
- Při napájecím napětí 24V je vhodné zařadit R1 a R2 (1k5).
- Max. zatěžovací proud optooddělovače je cca 20mA.

An aerial photograph of a rural landscape, showing a network of roads and fields. The fields are a mix of green and light blue, suggesting different crops or stages of growth. The roads are a light grey color, forming a grid-like pattern across the landscape.

PMControl s.r.o.
Krásnohorské 994
547 01 Náchod
tel.: +420 491 424 821
fax.: +420 491 424 821
e-mail: info@pmcontrol.cz
<http://www.pmcontrol.cz>